



中华人民共和国国家标准

GB/T 2317.1—2008
代替 GB/T 2317.1—2000

电力金具试验方法 第1部分:机械试验

Test method for electric power fittings Part 1: Mechanical tests

(IEC 61284:1997, Overhead lines—Requirements and tests for fittings, MOD)

2008-09-24 发布

2009-08-01 实施



中华人民共和国国家质量监督检验检疫总局
中国国家标准化管理委员会

发布

目 次

前言	Ⅲ
1 范围	1
2 规范性引用文件	1
3 术语和定义	1
4 试验类别	1
5 连接金具的试验	2
6 悬垂线夹的试验	3
7 耐张线夹与接续金具的试验	5
8 预绞式金具的试验	6
9 保护金具的试验	6
10 接触金具的试验	6
11 母线金具的试验	7

前 言

GB/T 2317《电力金具试验方法》共有4个部分,分别是:

GB/T 2317.1 电力金具试验方法 第1部分:机械试验

GB/T 2317.2 电力金具试验方法 第2部分:电晕和无线电干扰试验

GB/T 2317.3 电力金具试验方法 第3部分:热循环试验

GB/T 2317.4 电力金具试验方法 第4部分:验收规则

本部分是GB/T 2317的第1部分。

本部分修改采用了IEC 61284:1997《架空线路——金具的要求和试验》,也考虑了我国具体情况,增加了预绞式金具机械试验内容。

本部分和IEC 61284:1997相比,主要有以下区别:

- 增加了均压屏蔽金具的强度、接触金具的弯曲和母线金具的试验方法;
- 考虑我国具体情况,增加了预绞式金具机械试验内容;
- 按我国习惯表达进行了修改:如增加了“连接金具——机械损伤载荷及破坏载荷试验时的典型载荷分解图”。对于增加载荷的方式,本部分采用了文字叙述,而IEC标准采用了图示的方式;
- 标注中定义用语不完全一致,如IEC中的“规定的最小破坏载荷”,在本部分中为“标称破坏载荷”。

本部分代替GB/T 2317.1—2000《电力金具 机械试验方法》。

本部分与GB/T 2317.1—2000相比,主要进行了以下修改:

- 对部分术语的定义进行了调整,使定义更为明确清晰;
- 将原标准第4章标题“试验型式及试件数量”改为“试验类别”。试验类别分别用“目的”和“一般要求”两条来定义,定义更为清楚;
- 对连接金具和悬垂线夹的“试验布置”的文字内容进行了大幅修改,对试验布置的描述更为清楚易懂,也与IEC标准的对应部分相吻合;
- 对连接金具和悬垂线夹的“判定准则”的内容进行了大幅修改,不再区分型式试验、抽样试验和例行试验,代替以统一的判定准则;
- 将6.1标题“机械损伤载荷和机械破坏载荷”修改为“机械载荷试验”;
- 将原标准6.2.1和6.2.2的内容进行合并,并增加一种试验方法可供选择。

本部分由中国电力企业联合会提出。

本部分由全国架空线路标准化技术委员会(SAC/TC 202)归口。

本部分负责起草单位:国网北京电力建设研究院。

本部分参加起草单位:南京线路器材厂、浙江省电力设计院。

本部分主要起草人:薄通、徐乃管、董吉谔、陈宁、刘长青、尤传永、邹春宁、王景朝、周立宪。

本部分所代替标准的历次版本发布情况为:

- GB/T 2317—1985、GB/T 2317.1—2000。

电力金具试验方法 第 1 部分:机械试验

1 范围

本部分规定了电力金具的机械试验方法。

本部分适用于额定电压 10 kV 及以上架空电力线路、变电站及电厂配电装置用的电力金具(以下简称金具)。

2 规范性引用文件

下列文件中的条款通过 GB/T 2317 的本部分的引用而成为本部分的条款。凡是注日期的引用文件,其随后所有的修改单(不包括勘误的内容)或修订版均不适用于本部分,然而,鼓励根据本部分达成协议的各方研究是否可使用这些文件的最新版本。凡是不注日期的引用文件,其最新版本适用于本部分。

GB/T 2317. 4 电力金具 验收规则 标志与包装

GB/T 8287. 2 高压支柱瓷绝缘子 第 2 部分:尺寸与特性(GB/T 8287. 2—1999, neq IEC 60273)

DL/T 763 架空线路用预绞式金具技术条件

DL/T 1098 间隔棒技术条件和试验方法

DL/T 1099 防振锤技术条件和试验方法

3 术语和定义

下列术语和定义适用于本部分。

3.1

机械破坏载荷 **mechanical failure load**

在规定的试验条件下,能施加于金具的最大载荷。

3.2

机械损伤载荷 **mechanical damage load**

在规定的试验条件下,金具不出现永久变形条件下所能承受的最大载荷。

3.3

标称破坏载荷 **normal failure load**

由需方提出或由供方规定的,金具不发生机械破坏的最小载荷。

3.4

滑移 **slip**

采用某种方式紧固导线的金具,在施加载荷后,导线与金具之间出现相对位移,以致试验载荷无法继续上升时,则此现象称为滑移。

3.5

握力 **holding force**

对导线有紧固要求的金具,在不出现滑移现象时所能承受的最大载荷。

4 试验类别

4.1 机械型式试验

4.1.1 目的

机械型式试验是为了确定设计特性,通常只做一次,只有在设计、材料或工艺更改时才重做。

4.1.2 一般要求

按 GB/T 2317.4 执行。试件的主要尺寸应与正式产品相同。

4.2 机械抽样试验

4.2.1 目的

机械抽样试验是为了验证产品质量。

4.2.2 一般要求

按 GB/T 2317.4 执行。金具应按批次进行抽样试验,试件应从提供验收的批量金具中随机抽样。

4.3 机械例行试验

4.3.1 目的

机械例行试验是为了证明金具是否符合专门的技术要求,淘汰有缺陷的金具。

4.3.2 一般要求

凡需要进行例行试验的金具,应对其逐个进行非破坏性试验。

5 连接金具的试验

5.1 试验布置

被试金具应以接近于运行时受力状态进行试验布置,见图 1。

若被试金具无法按实际受力状态进行试验,则可将作用在金具上的总载荷分解成若干分载荷,这些分载荷相继作用在同一金具上,或作用在同一批样品的其他金具上,并保证这种载荷分解能符合金具的实际受力情况,见图 2。

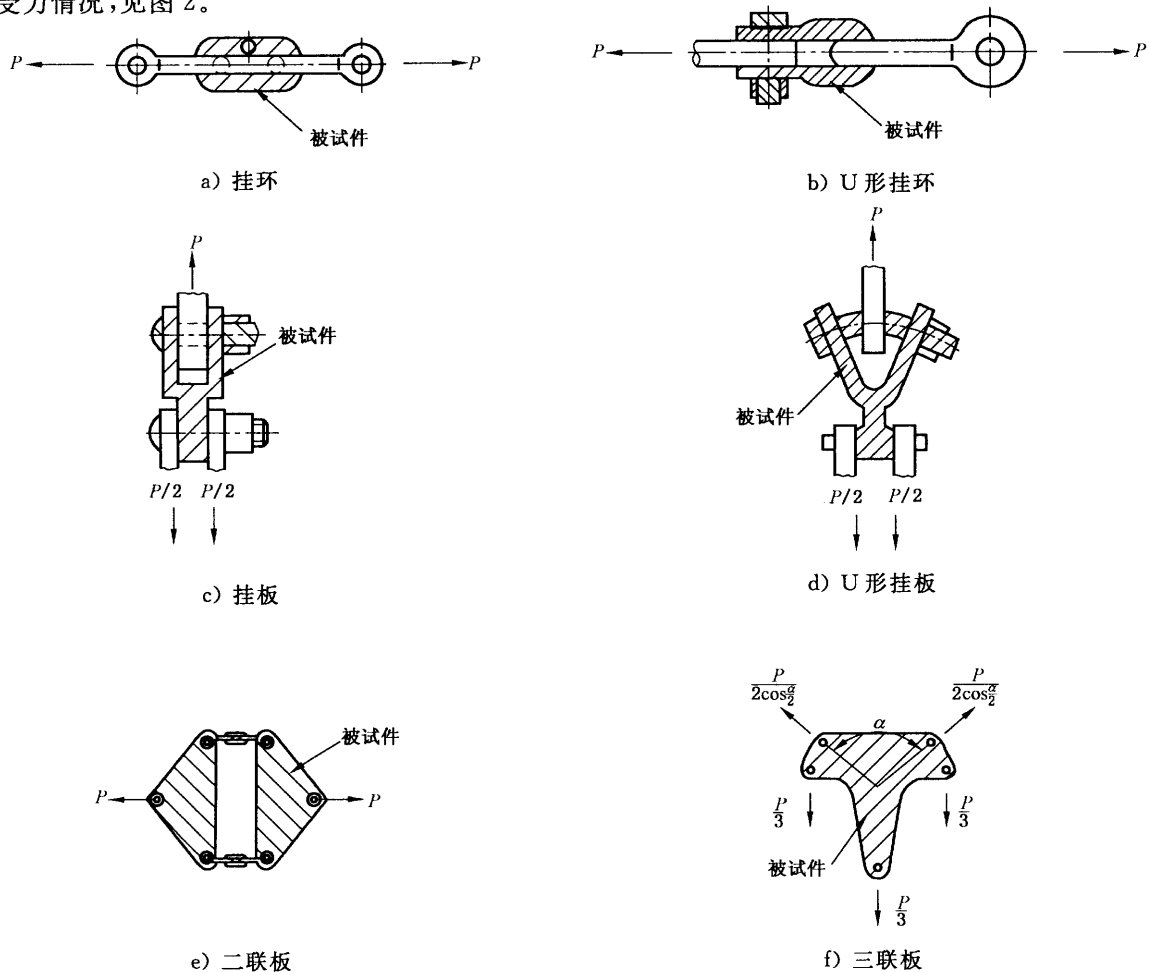


图 1 连接金具 机械损伤载荷及破坏载荷试验的典型布置图

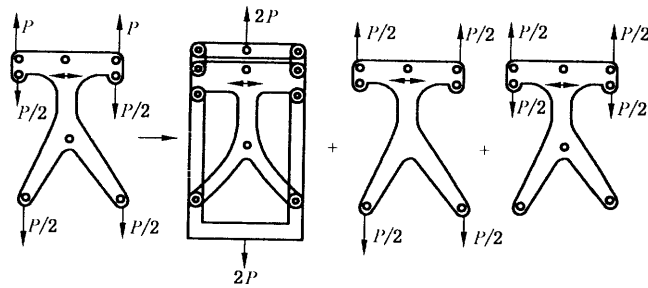


图 2 连接金具 机械损伤载荷及破坏载荷试验时的典型载荷分解图

5.2 试验步骤

- a) 将金具固定在拉力试验机上,以平稳的速度施加载荷到规定的机械损伤载荷;
- b) 将该载荷保持 60 s,然后卸荷,测量金具的永久变形量;
- c) 再次加荷到金具的标称破坏载荷,保持 60 s,然后加荷直到金具发生破坏。如果载荷达到标称破坏载荷的 1.2 倍,金具还没有发生破坏,此时可以停止试验。除非供需双方另有约定。

5.3 判定准则

在达到规定的机械损伤载荷,保持 60 s,金具没有出现永久变形,且达到标称破坏载荷,保持 60 s,线夹没有出现破坏,则试验通过。

6 悬垂线夹的试验

6.1 机械载荷试验

6.1.1 试验布置

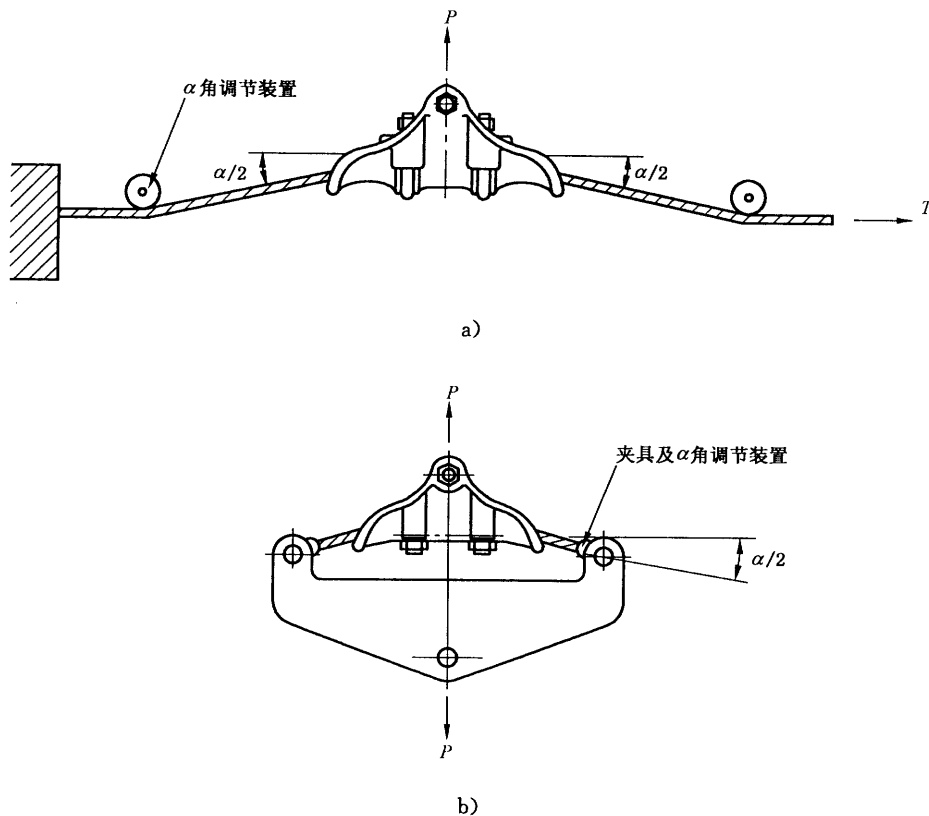


图 3 悬垂线夹 垂直损伤及破坏载荷试验典型布置图

6.1.2 试验步骤

- a) 将悬垂线夹固定在试验装置上,以平稳的速度施加载荷到规定的机械损伤载荷;
- b) 将该载荷保持 60 s,然后卸荷,测量线夹的永久变形;
- c) 再次加荷到标称破坏载荷,保持 60 s,然后加荷直到发生破坏。如果载荷达到标称破坏载荷的 1.2 倍,线夹还没有发生破坏,此时可以停止试验。除非供需双方另有约定。

6.1.3 判定准则

在达到规定的机械损伤载荷,保持 60 s,线夹没有出现永久变形,且达到标称破坏载荷,保持 60 s,线夹没有出现破坏,则试验通过。

6.2 握力试验

6.2.1 试验布置与试验步骤

试验应选用与该线夹相匹配的导线。若运行状态下使用护线条,则试验时也应应在导线上包缠护线条。被试线夹与拉力试验机夹具之间的距离不小于导线外径的 100 倍,并不得使导线起灯笼。每次握力试验都要使用新的悬垂线夹样品及新的护线条。

握力试验的布置可采取图 4a)、b)两种方法中任一种进行。

- a) 将导线安装在试验机上,并对其施加导线计算拉断力 20%的张力。然后将悬垂线夹固定在导线上,并按规定的紧固力矩拧紧螺栓。随后将导线张力降为零,将线夹悬挂点与拉力试验机相连,向整个试件施加规定握力 20%的力,并在线夹出口处的导线上作一个参考标记,以便测量线夹的滑移量。逐步增加载荷达到规定的握力值,保持 60 s,然后测量滑移量;
- b) 将导线安装在试验机上,并对其施加导线计算拉断力 20%的张力。然后将悬垂线夹固定在导线上,并按规定的紧固力矩拧紧螺栓。随后将线夹悬挂点连接在一拉力装置上,要求施载方向与导线同轴,并在线夹出口处的导线上作一个参考标记,以便测量线夹的滑移量。逐步增加载荷达到规定的握力值,保持 60 s,然后测量滑移量。

6.2.2 判定准则

对仅具有最小握力值的悬垂线夹,如果在达到规定的最小握力值时,没有出现滑移现象,则试验通过。对还具有最大握力值的悬垂线夹,则导线出现滑移的载荷还应不大于规定的最大握力值。若导线的一股或几股发生破断,但距离悬垂线夹两端超过 25 mm 时,则试验应重作。

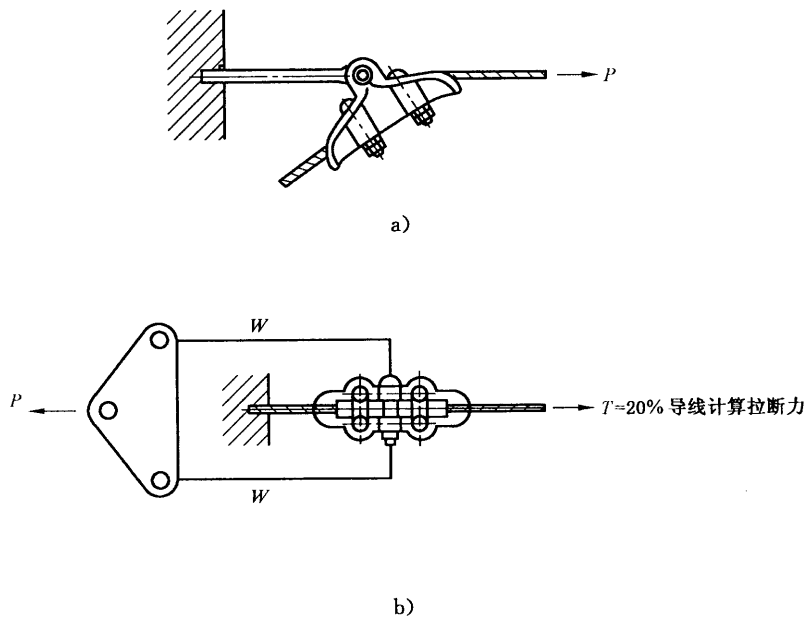


图 4 悬垂线夹握力试验典型布置图

7 耐张线夹与接续金具的试验

7.1 握力试验

7.1.1 试验布置

试验应选用与被试金具相匹配的导线。被试金具与导线连接时不得使导线起灯笼。试件中金具与金具之间或金具与夹具之间的导线长度应不小于导线外径的 100 倍,且不小于 2.5 m。当试验两个耐张线夹和一个接续管时,试验布置如图 5 所示。

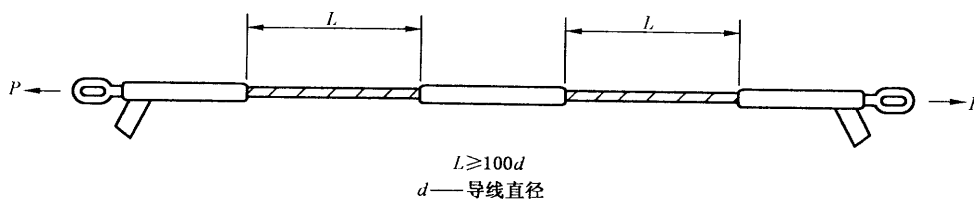


图 5 耐张线夹及接续金具 握力试验典型布置图

7.1.2 试验步骤

- 将被试金具安装在拉力试验机上,施加载荷达到导线计算拉断力的 20%,在金具出口端的导线上作一个参考标记,以测量导线相对于金具的滑移量;
- 在不少于 30 s 时间内,将张力逐步增加到导线计算拉断力的 50%,保持 120 s;
- 在不少于 30 s 的时间内,将张力逐步增加到规定的握力值,保持 60 s。

7.1.3 判定准则

在试验中导线相对金具没有出现滑移现象,并且导线没有出现断股或破坏,则试验通过。

7.2 机械载荷试验

7.2.1 试验布置

将金具安装在拉力试验机上,受力状态应与运行中一致,可以用圆棒或同样尺寸的钢缆代替导线。试验布置见图 6、图 7 所示。

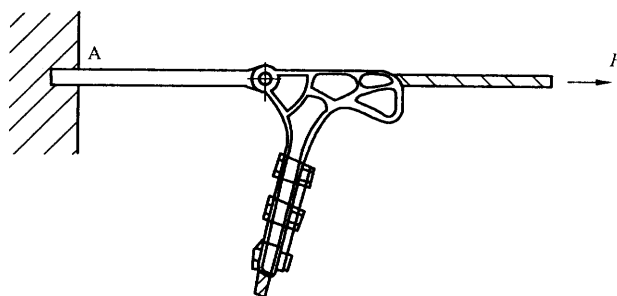


图 6 耐张线夹及接续金具 机械损伤载荷及破坏载荷试验典型布置图

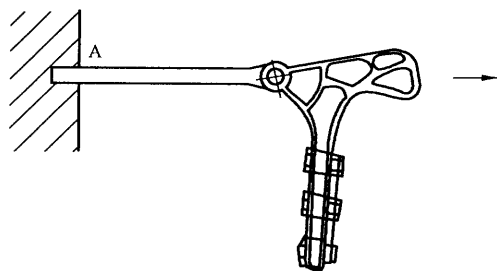


图 7 耐张线夹及接续金具 对施工安装挂点进行机械损伤试验典型布置图

7.2.2 试验步骤

- a) 以平稳的速度施加载荷到规定的机械损伤载荷,保持 60 s,然后卸载,测量金具的永久变形;
- b) 再次逐步加荷到金具的标称破坏载荷,保持 60 s,然后加荷直到金具发生破坏。如果载荷达到标称破坏载荷的 1.2 倍,金具还没有发生破坏,此时可以停止试验。除非供需双方另有约定。

7.3 判定准则

在达到机械损伤载荷时金具没有出现永久变形,并在达到标称破坏载荷时,金具没有发生破坏,则试验通过。

8 预绞式金具的试验

预绞式金具机械试验按 DL/T 763 进行。

9 保护金具的试验

9.1 补修管拉力试验

9.1.1 试验布置

选用与补修管相匹配的导线,并将导线最外层中相邻的若干线股切断,断口的位置应分散布置在大约 3 倍导线直径的一段导线长度内。然后按厂家要求的方法安装上补修管。随后在导线的端部安装夹具附件,注意不要使导线起灯笼,补修管两侧与夹具之间的长度应不小于导线外径的 100 倍。将试件安装在拉力试验机上。试验布置可参照图 5。

9.1.2 试验步骤

- a) 在不少于 30 s 时间内,将载荷逐步增加到导线计算拉断力的 50%,保持 120 s;
- b) 继续增加载荷逐步至导线计算拉断力的 95%,保持 60 s。

9.1.3 判定准则

如果在试验后补修管没有损坏,并且导线或地线没有断股或破坏,则认为试验通过。

9.2 均压屏蔽金具的强度试验

9.2.1 试验布置

按用户要求或按均压屏蔽金具能保证安全的支撑一个人体重的要求进行试验。先按照运行状态布置安装金具,施加设计图样中所规定的载荷,保持 60 s。

9.2.2 判定准则

如果试验后金具未发生机械破坏,则试验通过。

9.3 防振锤及间隔棒试验

9.3.1 防振锤试验按 DL/T 1099 进行。

9.3.2 间隔棒试验按 DL/T 1098 进行。

10 接触金具的试验

10.1 试验要求

10.1.1 接触金具只进行型式试验,除非供需双方另有约定。

10.1.2 应选用与金具相匹配的导线进行试验。如果一种型号的金具可适用于多个规格的导线,则应选用最大和最小规格的导线进行试验;对 T 形线夹则选用最大和最小规格的导线的组合情况进行试验。

10.1.3 如果金具适用于多种材料的导线,则应对每种材料和绞线进行试验。

10.1.4 如果某个系列型号的金具属于一种通用设计,并且该系列包括三种或更多种型号的金具,则应选取最大、最小和中间型号的三种金具进行试验。

10.2 滑移试验

10.2.1 试验布置

将金具安装在相匹配的导线上,如果这种金具用的导线不止一种规格,应在最大和最小规格导线上进行试验。将被试金具固定在试验机上,其受力状态应接近于实际运行状态。

10.2.2 试验步骤

- a) 施加载荷到导线计算拉断力的 5%,然后在导线上作一个检测金具相对位移的标记;
- b) 继续增加载荷逐步至导线计算拉断力的 10%,保持 60 s。

10.2.3 判定准则

导线与金具间无相对滑移,且导线与金具均无损伤,则试验通过。

10.3 拉伸试验

10.3.1 试验布置

- a) 选用与 T 形线夹相匹配的主导线,先将主导线安装在拉力试验机上,并施加主导线计算拉断力 10%的载荷;
- b) 将 T 形线夹安装在带载荷的主导线上,T 形线夹每侧的导线长度应不小于 100 倍的导线外径。

10.3.2 试验步骤

- a) 在不短于 30 s 的时间内,把载荷逐渐增加到导线计算拉断力的 50%,保持 120 s;
- b) 在不短于 30 s 的时间内,继续增加载荷逐步至导线计算拉断力的 95%,保持 60 s。

10.3.3 判定准则

若主导线无损伤,则试验通过。

10.4 弯曲试验

对采用闪光焊接工艺或摩擦焊接工艺制造的铜与铝的过渡板进行此项试验。用试验机使铜铝焊接处弯曲 180°,压头半径为 2.5 倍的板厚。若焊缝不断裂,则试验通过。

11 母线金具的试验

11.1 试验要求

11.1.1 母线金具只进行型式试验,除非供需双方另有约定。

11.1.2 母线固定金具应进行抗弯试验。施加在金具上的弯矩应按 GB/T 8287.2 的规定,换算成金具所受弯矩进行抗弯试验。

11.1.3 母线伸缩节只进行疲劳试验。

11.2 抗弯试验

11.2.1 试验布置

母线固定金具应按使用的实际情况固定在支座上,并按受力方向将金具连同支座安装在万能试验机工作台上,如图 8 所示,使金具受力点在万能材料试验机压头中心线上。

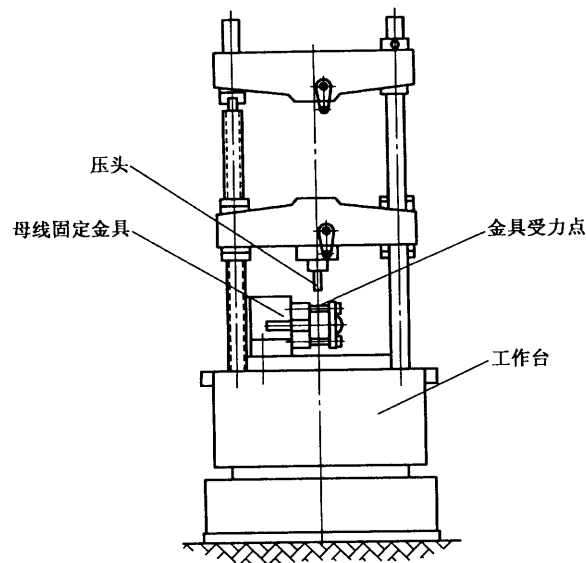


图 8 母线固定金具试验布置图

11.2.2 试验步骤

- a) 压头加力至弯矩的 40%，保持 60 s，卸荷后测量金具的永久变形；
- b) 继续增加载荷逐步至机械破坏载荷值，保持 60 s，然后加荷直到金具发生破坏。如果达到机械破坏载荷的 1.2 倍，金具还没有发生破坏，此时可以停止试验，除非供需双方另有约定。

11.2.3 判定准则

在弯矩达到 40%，保持 60 s，金具没有出现永久变形，且在弯矩达到机械破坏载荷的规定，保持 60 s，金具没有出现破坏，则试验通过。

11.3 疲劳试验

母线伸缩节应进行伸缩量 32 mm，往返 10^3 次的疲劳试验，往返频率 40 次/h~60 次/h，若伸缩节及焊缝无损坏，则试验通过。

中 华 人 民 共 和 国
国 家 标 准
电力金具试验方法 第1部分:机械试验
GB/T 2317.1—2008

*

中国标准出版社出版发行
北京复兴门外三里河北街16号
邮政编码:100045

网址 www.spc.net.cn

电话:68523946 68517548

中国标准出版社秦皇岛印刷厂印刷
各地新华书店经销

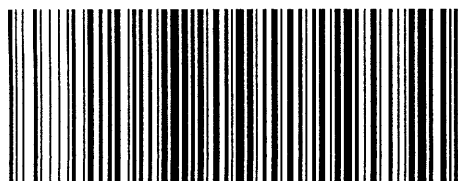
*

开本 880×1230 1/16 印张 1 字数 19 千字
2009年2月第一版 2009年2月第一次印刷

*

书号:155066·1-35387 定价 16.00 元

如有印装差错 由本社发行中心调换
版权专有 侵权必究
举报电话:(010)68533533



GB/T 2317.1—2008