



# 中华人民共和国国家标准

GB/T 2315—2008  
代替 GB/T 2315—2000

## 电力金具 标称破坏载荷系列及连接型式尺寸

Nominal failing load series and coupling dimensions  
for electric power fittings

2008-09-24 发布

2009-08-01 实施

数码防伪

中华人民共和国国家质量监督检验检疫总局  
中国国家标准化管理委员会

发布

## 前 言

本标准代替 GB/T 2315—2000《电力金具标称破坏载荷系列及连接型式尺寸》。

本标准与 GB/T 2315—2000 相比,主要修改如下:

——根据实际生产需要,增加了标称破坏载荷 550 kN,取消了 500 kN。

本标准由中国电力企业联合会提出。

本标准由全国架空线路标准化技术委员会(SAC/TC 202)归口。

本标准负责起草单位:国网北京电力建设研究院。

本标准参加起草单位:四平线路器材厂。

本标准主要起草人:董吉谔、徐乃管、薄通、王立涛、吴国宏、刘长青、周立宪、吴学猛。

本标准所代替标准的历次版本发布情况为:

——GB/T 2315—1985、GB/T 2315—2000。

# 电力金具

## 标称破坏载荷系列及连接型式尺寸

### 1 范围

本标准规定了电力金具标称破坏载荷系列及槽型、环型和球窝连接尺寸。

本标准适用于架空电力线路电力金具(以下简称金具)。

### 2 规范性引用文件

下列文件中的条款通过本标准的引用而成为本标准的条款。凡是注日期的引用文件,其随后所有的修改单(不包括勘误的内容)或修订版均不适用于本标准,然而,鼓励根据本标准达成协议的各方研究是否可使用这些文件的最新版本。凡是不注日期的引用文件,其最新版本适用于本标准。

GB/T 2317.1 电力金具试验方法 第1部分:机械试验(GB/T 2317.1—2008,IEC 61284:1997,MOD)

GB/T 2317.2 电力金具 电晕与无线电干扰试验方法(GB/T 2317.2—2000,IEC 61284:1997,NEQ)

GB/T 3098.1 紧固件机械性能 螺栓、螺钉和螺柱(GB/T 3098.1—2000,ISO 898-1:1999,IDT)

GB/T 4056 高压线路悬式绝缘子连接结构和尺寸(GB/T 4056—2008,IEC 60120:1984,IDT)

### 3 术语和定义

下列术语和定义适用于本标准。

#### 3.1

**标称破坏载荷 normal failure load**

金具不允许发生机械破坏的最小载荷。

### 4 标称破坏载荷系列

标称破坏载荷系列分为13个等级,其标记、螺栓直径及材料强度如表1。

表1 标称破坏载荷系列

标 记	4	7	10	12	16	21	25	32	42	55	64	84	100
标称破坏载荷/kN	40	70	100	120	160	210	250	320	420	550	640	840	1 000
螺栓直径/mm	16	16	18	22	24	24	27	30	36	36	42	48	52
螺栓抗拉强度/MPa	≥400						≥600						

### 5 连接型式

连接型式分为槽型连接、环型连接和球窝连接三种。

#### 5.1 槽型连接尺寸

5.1.1 槽型连接尺寸应符合图1和表2的规定。

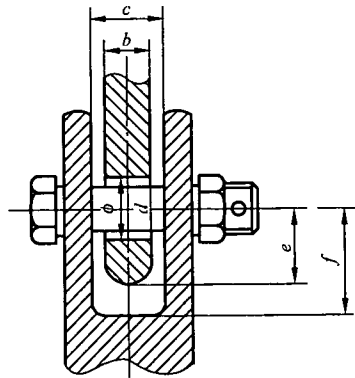


图 1 槽型连接示意图

表 2 槽型连接尺寸

标记		4	7	10	12	16	21	25	32	42	55	64	84	100
螺栓孔径/mm	$\phi$	18	18	20	24	26	26	30	33	39	39	45	51	55
孔径偏差/mm		±0.5						±0.75						
单板厚度/mm	$b$	12	16	16	16	18	20	24	28	32	32	36	36	40
双板开档/mm	$c$	15	19	19	20	22	24	28	32	36	36	40	44	49
孔边距/mm	$e$	20	22	24	30	32	32	36	40	45	48	55	62	66
槽深/mm	$\geq f$	22	24	26	32	34	34	38	42	48	51	58	66	70
材料强度/MPa		$\geq 375$						500						

5.1.2 槽型连接的螺栓必须按 GB/T 3098.1 作出性能等级标记。

5.1.3 槽型连接的标记同标称破坏载荷的标记。

5.2 环型连接尺寸

5.2.1 标称破坏载荷与相应的环型连接尺寸应符合图 2、表 3 的规定。

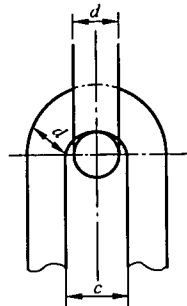


图 2 环型连接示意图

表 3 环型连接尺寸

标记	4	7	10	12	16	21	25	32	42	55	64	84	100
$d, \text{mm}$	12	16	16	18	20	20	24	28	32	32	36	40	45
$c, \text{mm}$	15	19	19	22	24	24	28	32	36	36	40	44	49
材料强度, MPa $\geq$	375					500							

5.2.2 环型连接标记同标称破坏载荷标记。

5.3 球窝连接尺寸

5.3.1 球窝连接尺寸按 GB/T 4056 执行。

5.3.2 球型连接用标称脚杆直径作连接标记。

示例:球形连接标称破坏载荷 210 kN,标称脚杆直径 24 mm。

标记为:球型 24 210 kN(GB/T 4056)

## 6 试验方法

槽型连接、环型连接和球窝连接的机械试验按 GB/T 2317.1 执行,电晕与无线电干扰试验按 GB/T 2317.2 执行。

---

中 华 人 民 共 和 国  
国 家 标 准  
电 力 金 具  
标称破坏载荷系列及连接型式尺寸  
GB/T 2315—2008

\*

中国标准出版社出版发行  
北京复兴门外三里河北街16号  
邮政编码:100045

网址 [www.spc.net.cn](http://www.spc.net.cn)

电话:68523946 68517548

中国标准出版社秦皇岛印刷厂印刷  
各地新华书店经销

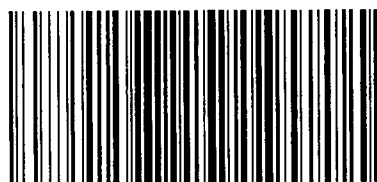
\*

开本 880×1230 1/16 印张 0.5 字数 6 千字  
2009年1月第一版 2009年1月第一次印刷

\*

书号: 155066·1-35322 定价 10.00 元

如有印装差错 由本社发行中心调换  
版权专有 侵权必究  
举报电话:(010)68533533



GB/T 2315-2008